



## Mobil hidraulika tápegység

A cégünk által kifejlesztett és gyártott mobil hidraulika tápegységek alkalmazhatók különböző mobil építőipari gépek (pl.: talajfúró gépek, bontókalapácsok, vízszivattyúk, hézagvágó gépek, stb.), kéziszerszámok (pl.: fészítő, vágó, csavarozó gép, stb.), műhelyi berendezések (pl.: sajtológépek, prések), valamint mezőgazdasági gépek (pl.: rönkhasító, présgépek, stb.) hidraulikus energiával való ellátására.

### Kivitel:

- motor: 4 ütemű HONDA benzinmotor, vagy villanymotor
- fogaskerék szivattyú
- olajhőmérséklet érzékelő biztonsági kapcsoló
- útváltó-nyomáshatároló szelep
- nyomásmérő óra
- tömlő gyorskapcsoló
- szívó ági szűrő
- visszafolyó ági szűrő eltömődés jelzővel
- olajbeöntő nyílás levegőztető sapkával
- hőmérős folyadék szintjelző, stb.
- A HTE típusjelzésű gépek olajhűtővel vannak felszerelve

Mobil hidraulika tápegységeinket kis súly, könnyű szállíthatóság, üzembiztonság jellemzik. A villanymotor meghajtású tápegységeink villamos vezérlését elláttuk:

- a megfelelő forgásirány biztosítása érdekében fázissorrend érzékelő relével,
- a nagyobb teljesítményű gépek a könnyebb indíthatóság érdekében Csillag/Delta átkapcsoló automatikával vannak szerelve.

A beépített kereskedelmi alkatrészek neves, megbízható beszállítóktól származnak. Gépeink üzembiztosak, hosszú élettartamúak, könnyen kezelhetők és karbantarthatóak.

## HT, HTH ... sorozatjelű mobil hidraulika tápegységek



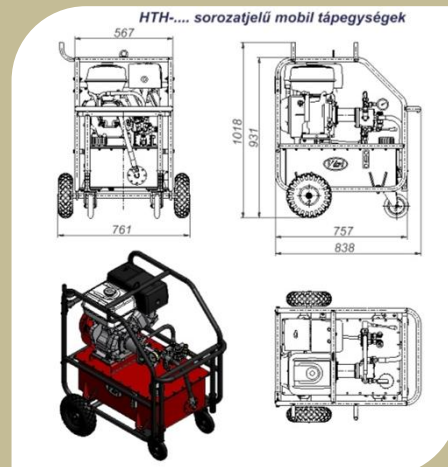
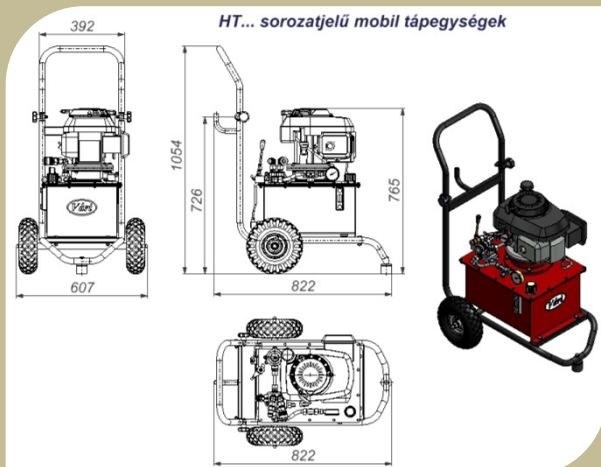
HT 15-110; HT 10-160; HT 20-100; HT 15-125  
HT 10-190



HT 15-135; HT 20-102



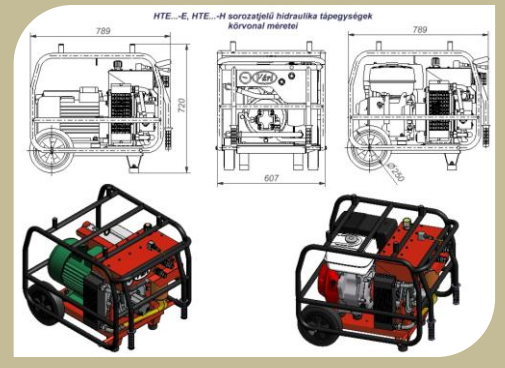
HTH 35-115; HTH 25-160





Tápegység típusa:	HT 10-160	HT 15-110	HT 10-190	HT 15-125	HT 20-100	HT 15-135	HT 20-102	HTH 25-160	HTH 35-115
Motor:	HONDA GCV 160 benzin		HONDA GCV 190 benzin			HONDA GX 200 benzin		HONDA GX 390 benzin	
Motor nettó teljesítmény (kW):	3,3 kW (4,5 LE) / 3600 f/perc		3,8 kW (5,2 LE) / 3600 f/perc			4,1 kW (5,6 LE) / 3600 f/perc		8,2 kW (11 LE) / 3600 f/perc	
Olaj szállítás (l/perc)	10	15	10	15	20	15	20	25	35
Max. üzemi nyomás (bar):	160	110	190	125	100	135	102	160	115
Tartály térfogat (l):	30							50	
H x Sz x M (mm): (szállítási méret)	822 x 607 x 765							838x760x1020	
Súly (kg):	80					85		110	

## HTE ... sorozatjelű mobil hidraulika tápegységek



Tápegység típusa:	HTE 15-180-E	HTE 20-135-E	HTE 15-250-E	HTE 20-180-E	HTE 25-160-H	HTE-35-115-H
Motor:	Villanymotor; 400 V; ~3		Villanymotor; 400 V; ~3		HONDA GX 390 benzin	
Motor teljesítmény:	5,5 kW		7,5 kW		8,2 kW (11 LE) / 3600 f/perc	
Olaj szállítás (l/perc)	15	20	15	20	25	35
Max. üzemi nyomás (bar):	180	135	250	180	160	115
Olajhűtő	✓					
Tartály térfogat (l):	10					
H x Sz x M (mm):	800 x 620 x 720					
Súly (kg):	125	125	145	145	120	120

### VÁRI Gépgyártó és Forgalmazó KFT

H-8900 Zalaegerszeg, Hegyoldal u. 23.  
Tel: +36 92 347 501; +36 30 9475658; Fax: +36 92 511 534  
e-mail: vari@t-online.hu; www.varigep.hu