

Hidraulikus betonkő törő

A hidraulikus betonkő törő alkalmas betonkövek, térkövek, burkolókövek, téglák, puha természetes kőzetek- pl. mészkövek-, stb. meghatározott méretre törésére, roppantására, hasítására.

A gép nagy teljesítményű, gyors és folyamatos üzemre alkalmas.

A gépnek masszív acél vázszerkezete, megfelelő törőerőt biztosító hidraulikus munkahengere, vezérlő hidraulika útszelepe, gördíthetőséget biztosító kerekei vannak. A daruzhatóságot a vázra hegesztett emelőfül biztosítja.

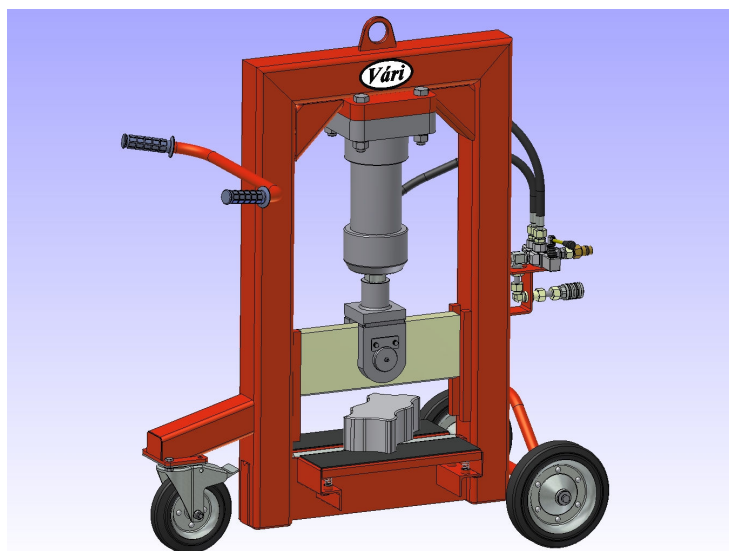
Változó vastagságú törendő kőzetek esetén nincs szükség a törőgép alkatrészeinek magasság átállítására a munkahenger lökethossz tartományán belül.

A gépek műszaki adatai a következők:

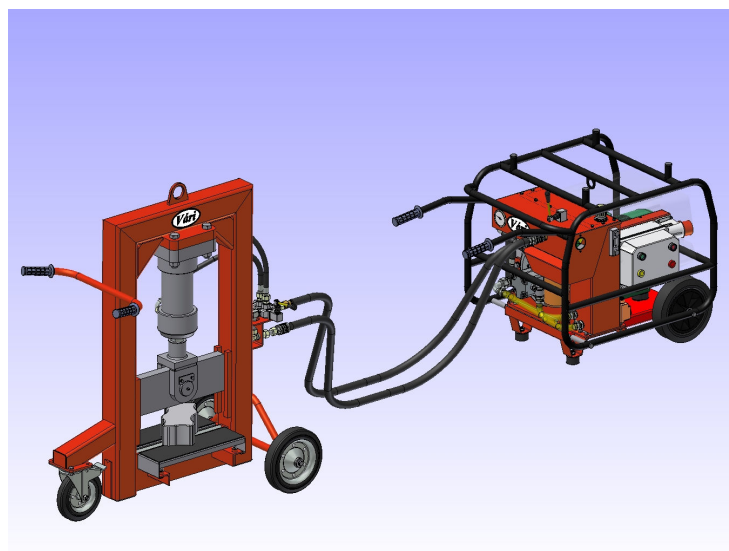
Hidraulikus betonkő törő típusa:	HBT-8	HBT-12	HBT-15
Max törőerő:	80 kN (8 t)	120 kN (12 t)	150 kN (15 t)
Hidraulika rendszer max üzemi nyomása:	16 MPa (160 kp/cm ²)	16 MPa (160 kp/cm ²)	16 MPa (160 kp/cm ²)
Max törési hosszúság:	420 mm	420 mm	420 mm
Törési vastagság:	30-140 mm	30-140 mm	30-190 mm
Lökethossz:	110 mm	110 mm	160 mm
Olajszállítás igény:	6 l/perc	8 l/perc	10 l/perc
Teljes löket ideje:	~ 4 sec	~ 5 sec	~ 6 sec
Hosszúság x Szélesség x Magasság:	1130x640x1250 mm	1130x640x1250 mm	1130x640x1300 mm
Tömeg:	140 kg	170 kg	190 kg

A gépet a cégünk által gyártott hidraulikus tápegységről tömlővel összekapcsolva lehet üzemeltetni.

Alkalmas a törőgép kiszolgálására más munkagép is, amely a szükséges hidraulikus energiát tudja biztosítani.



Hidraulikus betonkő törő



Hidraulika tápegységről üzemeltetett betonkő törő